

## Aufbau

- 1 Drücken Sie je eine Stuhlrolle in die fünf Öffnungen des Fußkreuzes. Stecken Sie die Gasfeder mittig in das Fußkreuz.
- 2 Befestigen Sie die Mechanik am Sitzteil.
- 3 Setzen Sie das Sitzteil auf die Gasdruckfeder.
- 4 Befestigen Sie die Rückenlehne am Sitzteil.
- 5 Montieren Sie die Armlehnen am Sitzteil.
- 6 Befestigen Sie die Kopfstütze an der Rückenlehne.
- 7 Setzen Sie sich nun mehrmals auf den Stuhl, damit die Verbindung zwischen Sitz, Gasfeder und Fuß gefestigt wird. Anschließend können Sie die Gasfeder bedienen und die Stuhlhöhe individuell einstellen.

## Assembly

- 1 Insert the five castors into designated holes at the bottom of the 5-star base. Insert the gaslift into the center of the base.
- 2 Mount the mechanism onto the seat.
- 3 Place the seat onto the gaslift.
- 4 Mount the backrest onto the seat.
- 5 Mount the armrests onto the seat.
- 6 Mount the head rest onto the seat.
- 7 Repeatedly sit onto the chair, so that the connections between the seat, gaslift and foot tighten. Now you can adjust the chair to your individual needs.

### Sicherheitshinweis Gasfeder:

Gasfeder nie selbst zerlegen, einstechen oder öffnen. Korpus steht unter Druck.

### Caution Gaslift:

Never disassemble, puncture or open Gas spring. Gas cylinder is under pressure.

#	Bezeichnung	Stück
A	Fußkreuz	1x
B	Rolle	5x
C	Gasdruckfeder	1x
D	Mechanik	1x
E	Sitzteil	1x
F	Armlehne	2x
G	Rückenlehne	1x
H	Kopfstütze	1x
I	Schraube 1/4 Zoll x 25	6x
J	Schraube 1/4 Zoll x 17	4x
K	Schraube M8x25	3x
L	Inbusschlüssel	1x

#	Part	Count
A	base	1x
B	castor	5x
C	gaslift	1x
D	mechanism	1x
E	seat	1x
F	armrest	2x
G	backrest	1x
H	headrest	1x
I	screw 1/4x25	6x
J	screw 1/4x17	4x
K	screw M8x25	3x
L	allen wrench	1x

# PORTO MAX

## Aufbauanleitung Assembly instructions



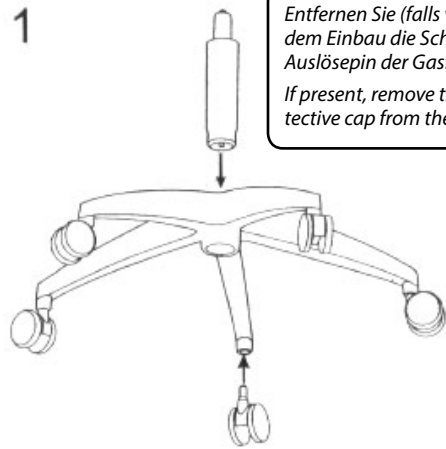
AUFBAUVIDEO



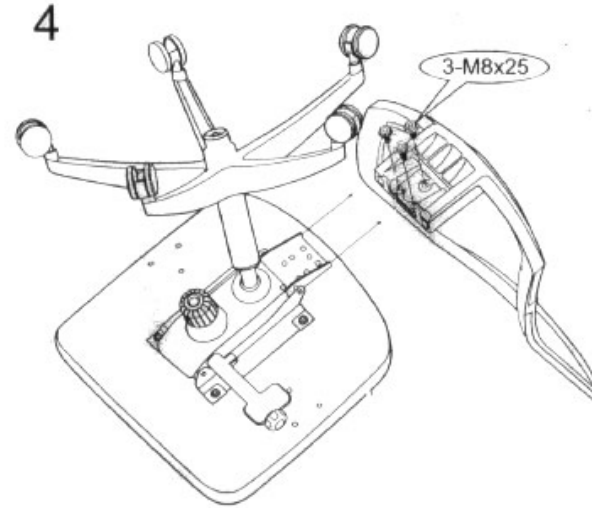
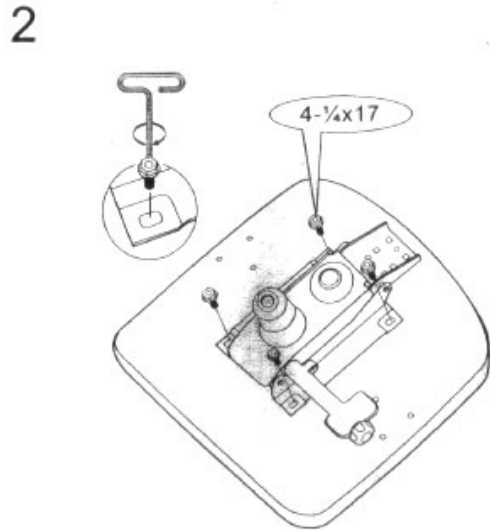
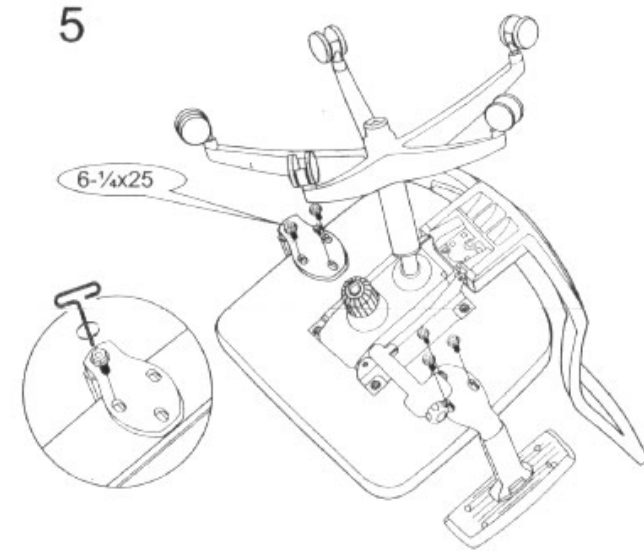
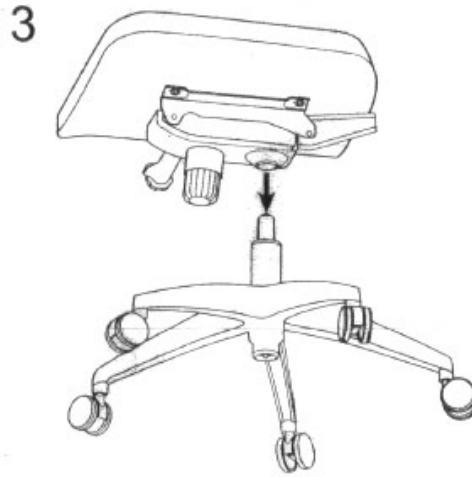
FUNKTIONSVIDEO

  
SMART PREMIUM  
COLLECTION

**hjh**®  
OFFICE



Entfernen Sie (falls vorhanden) vor dem Einbau die Schutzkappe vom Auslösepin der Gasfeder.  
If present, remove the plastic protective cap from the gas lift.



Darstellung kann von tatsächlicher Ausführung abweichen.  
Illustration may vary from the actual product.

Siehe Rückseite für weitere Informationen.  
See the back of this sheet for further information.

### Hinweis / Remark

Packen Sie zunächst alle Teile der Lieferung aus und prüfen Sie diese auf eventuelle Transportschäden. Um einen leichten Aufbau zu gewährleisten, empfehlen wir alle Schrauben nur leicht anzuziehen. Erst nachdem alle Schrauben in das jeweilige Gewinde eingeführt wurden sollten diese fest angezogen werden.

At first please take all parts out of the box and inspect them for possible transport loss/damage. In order to guarantee easy setup we recommend that you initially tighten the screws just enough to hold, then tighten them firmly when all screws are in place.

### Rollen / Castors

Die werkseitig mitgelieferten Rollen eignen sich nur für Teppichböden. Für Hartböden, wie zum Beispiel Parkett, Laminat oder Fliesenboden benötigen Sie spezielle Hartbodenrollen, die Sie bei uns als Zubehör erhalten.

The castors provided by the manufacturer are suitable for carpeted floors. We recommend for linoleum, wood, tile or stone floors our hard floor castors available in our accessory assortment.